

Información de producto

VELUX INTEGRA®

Ventana giratoria eléctrica de poliuretano GGU



Descripción

- Ventana accionada con energía eléctrica realizada en poliuretano moldeado de alta calidad con acabado en barniz blanco
- Mando de control remoto
- Sensor de lluvia para el cierre de la ventana en caso de lluvia
- Barra de maniobra para operaciones sencillas
- Aleta de ventilación con filtro integrado para polen e insectos
- Rotación de la hoja 180° para la limpieza del acristalamiento exterior
- Pestillo para la fijación de la hoja en posición de limpieza y ventilación
- Acabado exterior en aluminio gris que no precisa mantenimiento
- Preparada para la instalación de persianas, cortinas, toldos y accesorios manuales, eléctricos o solares. Accionamiento de dos productos eléctricos con el mismo mando a distancia

Pendiente de la cubierta

- Se puede instalar en cubiertas con pendientes entre 15° y 90°

Materiales

- Estructura de madera con recubrimiento de poliuretano
- Acristalamiento bajo emisivo con vidrio interior laminado e intercalario de acero inoxidable
- Aluminio lacado gris RAL 7043, cobre o zinc
- Aislamiento VELUX Thermo Technology™

Certificaciones



Las fábricas de productos VELUX garantizan la implantación de sistemas de calidad de procesos y de sistemas de gestión medioambiental mediante las correspondientes acreditaciones ISO 9001 e ISO 14001

EUTR

En cumplimiento del Reglamento de la madera EUTR, Reglamento (UE) 995/2010

REACH

Somos conscientes de la regulación REACH y de sus obligaciones. Ninguno de nuestros productos contiene sustancias potencialmente preocupantes.

Composición del acristalamiento

	-- 70	-- 60
Vidrio interior	3+3 vidrio laminado bajo emisivo extra aislante	3+3 vidrio laminado bajo emisivo extra aislante y aislamiento acústico
Vidrio intermedio	-	-
Vidrio exterior	4 mm templado bajo emisivo	6 mm templado bajo emisivo extra aislante y extra protección solar y fácil limpieza
Cámara aislante	15 mm	15 mm
Acristalamiento	Doble	Doble
Gas de la cámara aislante	Argón	Argón

Valores técnicos

Transmitancia térmica Uw [W/m²K] ventanas	1,3	1,3
Transmitancia térmica Ug [W/m²K] acristalamiento	1,0	1,0
Aislamiento acústico Rw [dB]	35	35
Factor solar g	46%	30%
Transmisión de luz τ_v	68%	62%
Transmisión de rayos ultravioleta τ_{uv}	0,05	0,05
Permeabilidad al aire	4	4
Resistencia a la carga de viento	C3	C3
Reacción al fuego	E	E

Datos técnicos en posición de ventilación

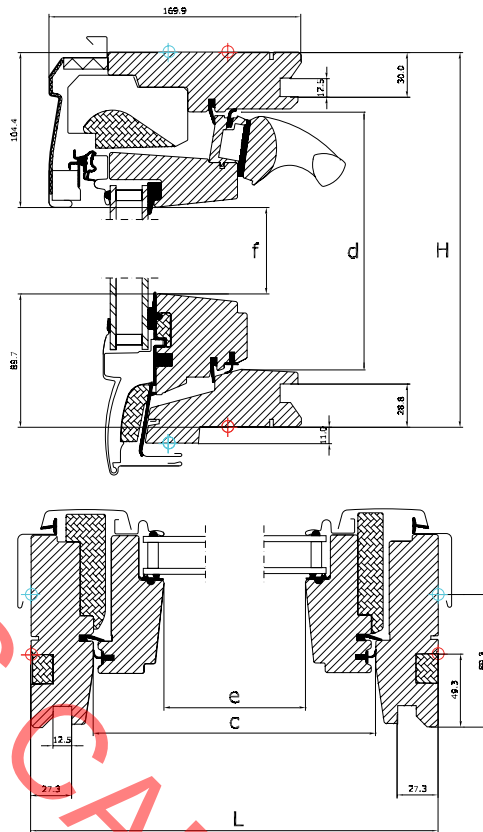
Ancho de ventana	BK	CK	FK	MK	PK	SK	UK	
Capacidad de ventilación $q_v = K(Dp)^n$ [l/s]	4 Pa	-	4,0	4,8	5,8	7,1	8,5	10,0
	8 Pa	-	5,7	6,9	8,4	10,2	12,3	14,5
	10 Pa	-	6,4	7,8	9,5	11,5	13,9	16,3
	20 Pa	-	9,3	11,3	13,7	16,6	20,1	23,5
Área equivalente de aleta de ventilación [mm²]	-	2.600	3.100	3.700	4.600	5.600	6.600	
Área geométrica libre [mm²]	-	2.800	3.700	4.500	6.100	7.200	10.600	

*El flujo de ventilación y el área equivalente pueden variar hasta +/- 20% debido a variaciones en la producción y resultados de los ensayos.

Tamaños disponibles y superficie de iluminación

cm	55	66	78	94	114	134
78	102 C02 CK02					
98	6 104 C04 CK04	204 F04 FK04	1 304 M04 MK04			7 804 U04 UK04
118	C06 CK06	(5) 206 F06 FK06	14 306 M06 MK06	406 P06 PK06	4 606 S06 SK06	
140		2 308 M08 FK08	408 P08 PK08	10 608 S08 SK08	8 808 U08 UK08	
160			13 310 M10 MK10	3 410 P10 PK10		
mm	778	978	1178	1398	1600	

()= Area de luz natural efectiva, m²



Aplicación recomendada

Las ventanas de tejado VELUX INTEGRA® eléctricas son:

- Perfectas para nuevas instalaciones donde es esencial un uso frecuente de la ventana
 - Ideal para ventanas fuera de alcance o de difícil acceso
- El mando a distancia para VELUX INTEGRA® asegura
- Una fácil ventilación y una mejor calidad de aire interior

		Medidas							
		CK02	CK04	CK06	FK06	FK08	MK04	MK06	MK08
Dimensiones exteriores (LxH)	en mm	550 x 778	550 x 978	550 x 1178	660 x 1178	660 x 1398	780 x 978	780 x 1178	780 x 1398
Superficie de apertura (cxd)	en mm	466 x 699	466 x 899	466 x 1099	576 x 1099	576 x 1319	696 x 899	696 x 1099	696 x 1319
	en m ²	0,33	0,42	0,51	0,63	0,76	0,62	0,76	0,92
Acristamiento visible (exf)	en mm	371 x 583	371 x 783	371 x 983	481 x 983	481 x 1203	601 x 783	601 x 983	601 x 1203
	en m ²	0,22	0,29	0,37	0,47	0,58	0,47	0,59	0,72

		Medidas						
		PK06	PK08	PK10	SK06	SK08	UK04	UK08
Dimensiones exteriores (LxH)	en mm	942 x 1178	942 x 1398	942 x 1600	1140 x 1178	1140 x 1398	1340 x 978	1340 x 1398
Superficie de apertura (cxd)	en mm	858 x 1099	858 x 1319	858 x 1521	1056 x 1099	1056 x 1319	1256 x 899	1256 x 1319
	en m ²	0,94	1,13	1,3	1,16	1,39	1,13	1,66
Acristamiento visible (exf)	en mm	763 x 983	763 x 1203	763 x 1405	961 x 983	961 x 1203	1161 x 783	1161 x 1203
	en m ²	0,75	0,92	1,07	0,95	1,16	0,91	1,4

Características visibles



1 Apertura de la ventana

- Cuando se utiliza la ventana con el mando a distancia, la ventana abre de forma variable hasta 200 mm.



2 Placa identificativa

- Tipo de ventana, tamaño y variante
- Marcado CE
- Código de producción
- Código QR



3 Ensamble por click

- Aluminio lacado



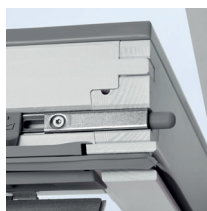
4 Aleta de ventilación con barra de maniobra

- La aleta de ventilación está diseñada con una barra de maniobra para permitir su accionamiento manual



5 Excelente aislamiento

- Poliuretano expandido
- Color: gris carbón



6 Pestillo de seguridad

- Plástico
- Color: gris
- Acero



7 Soportes para accesorios

- Con los soportes preinstalados VELUX Pick&Click®, la instalación de accesorios es una tarea fácil y sencilla



8 Mando a distancia

- El mando a distancia KLI para VELUX INTEGRA® permite la apertura y cierre de una o varias ventanas VELUX INTEGRA®.

Mantenimiento y limpieza



Para limpiar el vidrio exterior desde el interior, gire la ventana y asegúrela en la posición de limpieza con el pestillo de seguridad.



Kits de reparación y mantenimiento VELUX disponibles.

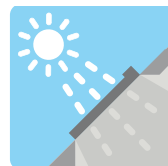
Acabado exterior

Material	NCS standard colour	RAL standard colour
Aluminio lacado (-0-) gris	S 7500-N	7043
Aluminio lacado (-5-) negro	S 9000-N	9005
Cobre (-1-)	-	-
Zinc titanio (-3-)	-	-

Acabado interior

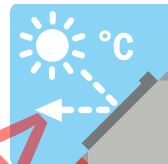
Poliuretano blanco	Poliuretano acabado en barniz blanco NCS color estándar: S 0500
---------------------------	--

Cortinas, toldos y persianas



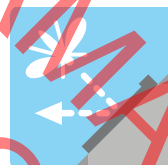
Aislamiento térmico interior

Cortina de oscurecimiento
Estor
Cortina plisada
Cortina plisada máx. aislamiento
Cortina veneciana
Cortina Dúo



Protección solar exterior

Toldo
Persiana



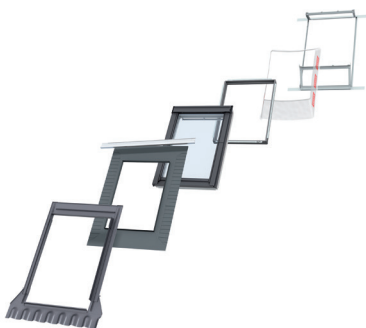
Accesorios adicionales

Mosquiteras

• Disponible en accionamiento manual, eléctrico y solar
• Disponible en accionamiento manual y eléctrico
• Disponible en accionamiento manual

Las versiones en accionamiento eléctrico y solar son parte de la gama de productos VELUX INTEGRA®.

Cercos y productos de instalación



Cercos para:

- Instalación sencilla ED-
 - Instalación twin EB-
 - Instalación combi EK-
- Disponible para instalación normal y hundida

Productos de instalación:

- Premarco aislante + Lámina impermeabilizante plisada BDX 2000
- Lámina impermeable perimetral BFX y canal de drenaje
- Kit para recercado LSG