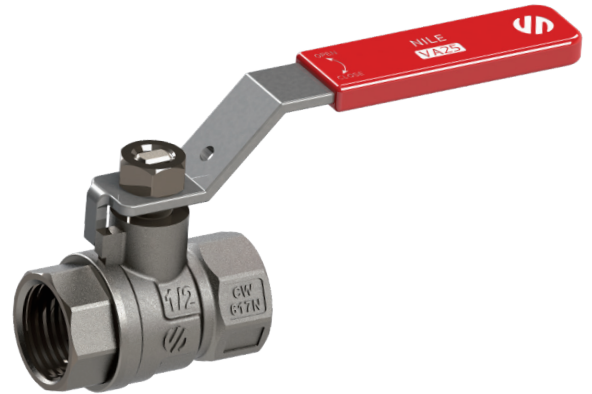




válvula nile va25



FICHA TÉCNICA 08/2012 | IP19010

APLICACIONES

Las válvulas de la serie NILE VA25 son válvulas metálicas de obturador esférico y accionamiento manual que por su diseño y materiales son adecuadas para su uso en:

Instalaciones de fontanería

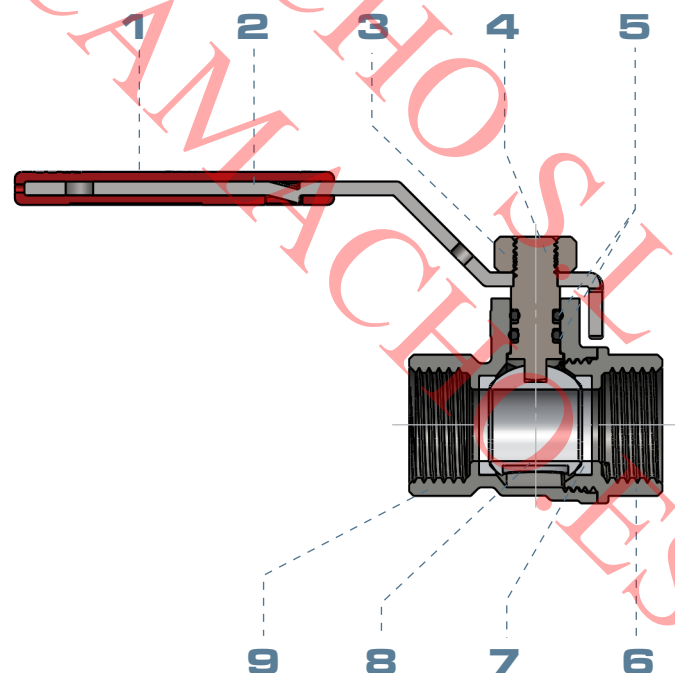
Y en general todas aquellas aplicaciones que requieran de una válvula capaz de cortar el suministro de un fluido, garantizando la estanqueidad de acuerdo a las condiciones de servicio especificadas.

CONDICIONES DE SERVICIO

Presión nominal:	25 bar
Presión de ensayo:	37,5 bar
Rango de temperaturas:	-20°C hasta 80°C, excluyendo congelación
Fluido:	Agua potable y agua caliente sanitaria, en uso discontinuo

COMPONENTES

Item	Componente	Material	Tratamiento
1	Funda	LDPE	
2	Mando palanca	Acero	Geomet*
3	Tuerca mando	Acero	Geomet*
4	Eje	Latón Europeo CW614N	Zincado
5	Tóricas	NBR	
6	Lateral	Latón Europeo CW617N	Niquelado
7	Asiento	PTFE	
8	Bola	Latón	Cromado
9	Cuerpo	Latón Europeo CW617N	Niquelado





PRINCIPALES CARACTERÍSTICAS

Cuerpo y lateral

Cuerpo principal y lateral fabricados con latón Europeo CW617N mediante un proceso de estampación en caliente. Este proceso confiere al latón europeo las siguientes características frente a piezas fabricadas mediante fundición:

- Ausencia de poros.
- Superficies con mejor acabado y sin rugosidades.
- Mayor resistencia mecánica a los esfuerzos.

Asientos y juntas

Asiento fabricado en PTFE, evitando todo tipo de fugas gracias a su perfecto ajuste sobre superficies metálicas.

Las juntas tóricas fabricadas en NBR evitan las fugas al exterior, además son aptas para estar en contacto con agua destinada al consumo humano.

Obturador esférico

Obturador esférico fabricado en latón, confiriéndole una mayor resistencia mecánica frente a altas presiones y maniobras.

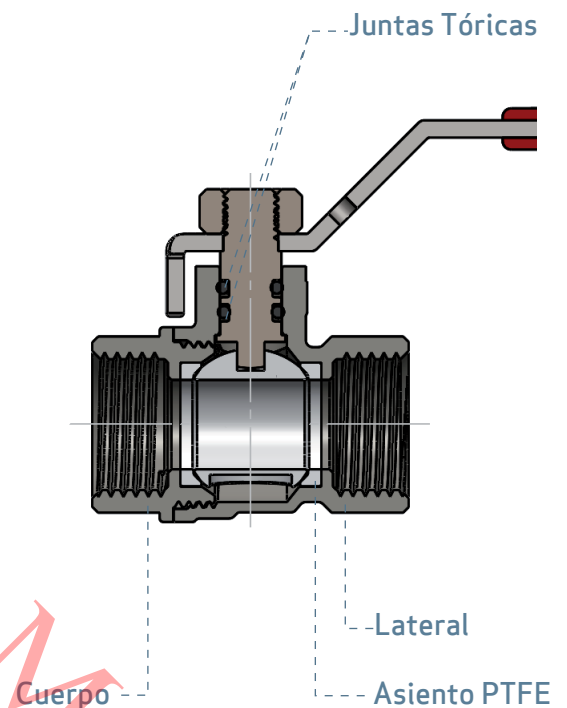
Mediante el diamantado y cromado aplicados en la superficie de la esfera se garantiza una mayor vida útil y una maniobra más suave.

Estanqueidad interna (Obturador cerrado)

La estanqueidad interior de la válvula está garantizada en ambos sentidos por dos asientos de PTFE que presionan sobre el obturador esférico.

Estanqueidad externa (Obturador abierto)

La estanqueidad hacia el exterior de la válvula está por dos juntas tóricas de NBR.



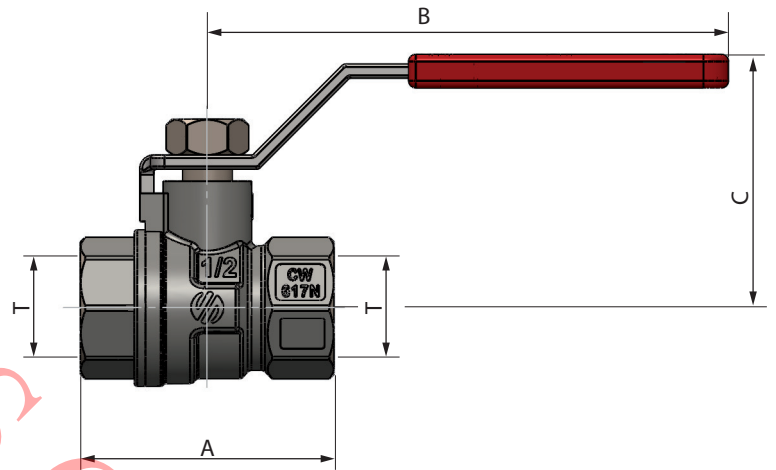


DIMENSIONES

Hembra - hembra. Mando palanca

Medida	T	A	B	C
8	1/4	40	70	32
10	3/8	41	70	32
15	1/2	46	93	47
20	3/4	51	93	50
25	1	63	113	56
32	1 1/4	74	113	62
40	1 1/2	80	153	68
50	2	93	153	73
65	2 1/2	120	173	83

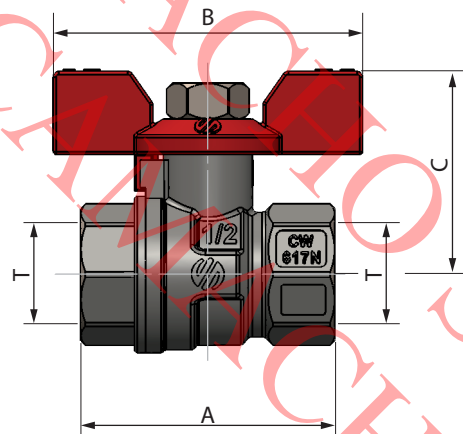
Roscas (G) ISO 228



Hembra - hembra. Mando mariposa

Medida	T	A	B	C
8	1/4	40	49	32
10	3/8	41	49	32
15	1/2	46	56	39
20	3/4	51	56	41
25	1	63	80	46

Roscas (G) ISO 228



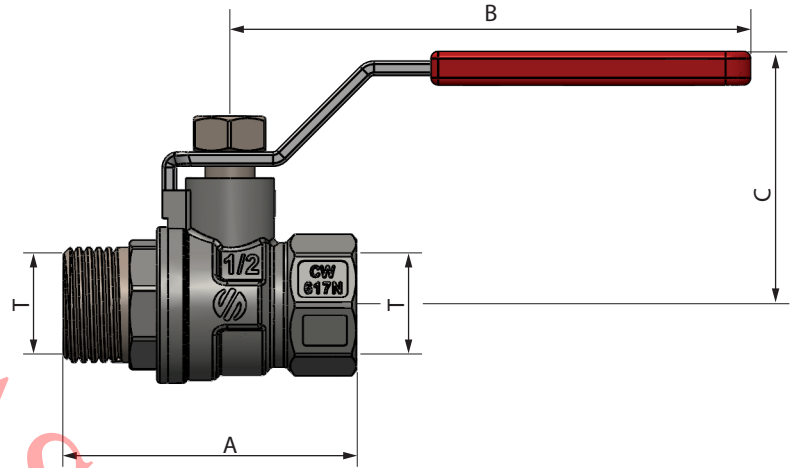


DIMENSIONES

Macho - hembra. Mando palanca

Medida	T	A	B	C
10	3/8	47	70	32
15	1/2	53	93	47
20	3/4	58	93	50
25	1	67	113	56

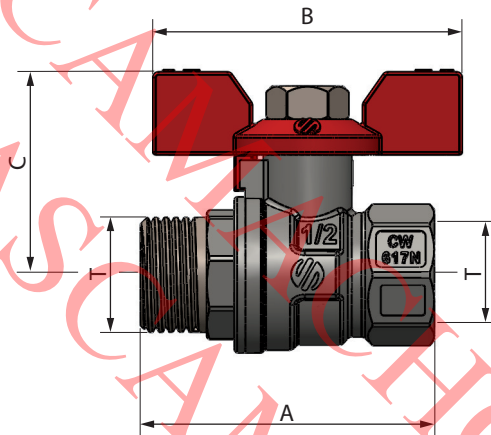
Roscas (G) ISO 228



Macho - hembra. Mando mariposa

Medida	T	A	B	C
10	3/8	47	49	32
15	1/2	53	56	39
20	3/4	58	56	41
25	1	67	80	46

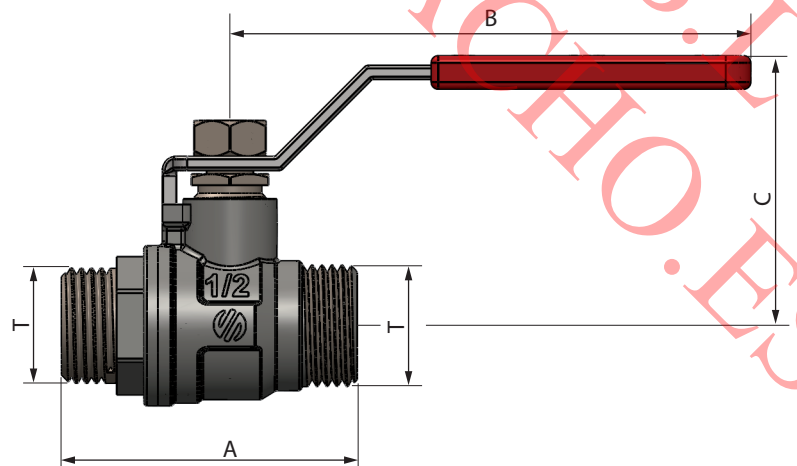
Roscas (G) ISO 228



Macho - macho. Mando palanca

Medida	T	A	B	C
10	3/8	47	70	32
15	1/2	53	93	47
20	3/4	59	93	50
25	1	67	113	56

Roscas (G) ISO 228



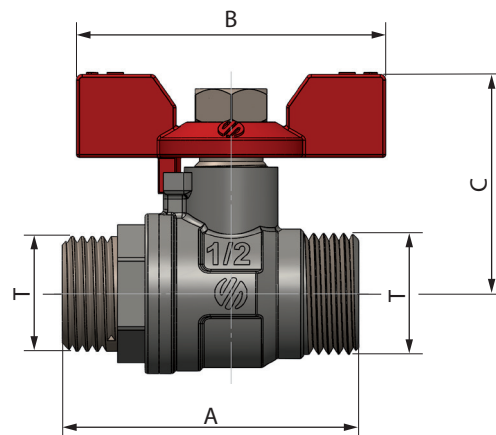


DIMENSIONES

Macho - macho. Mando mariposa

Medida	T	A	B	C
10	3/8	47	49	32
15	1/2	53	56	39
20	3/4	59	56	41
25	1	67	80	46

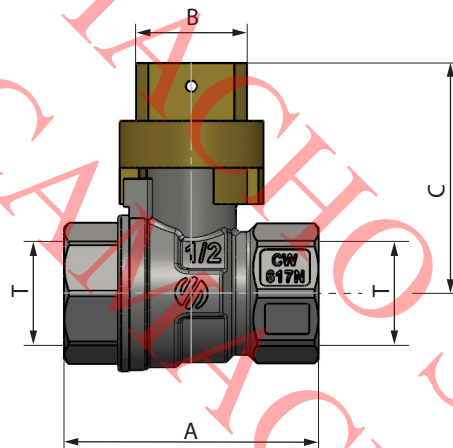
Roscas (G) ISO 228



Hembra - hembra. Mando arqueta

Medida	T	A	B	C
15	1/2	46	20	42
20	3/4	51	20	44
25	1	63	20	50

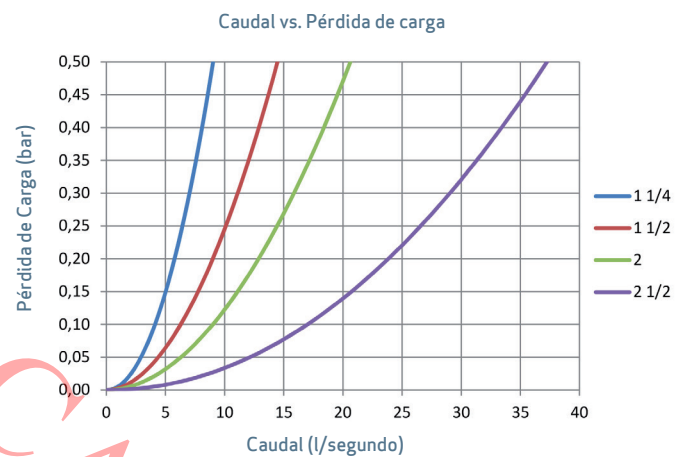
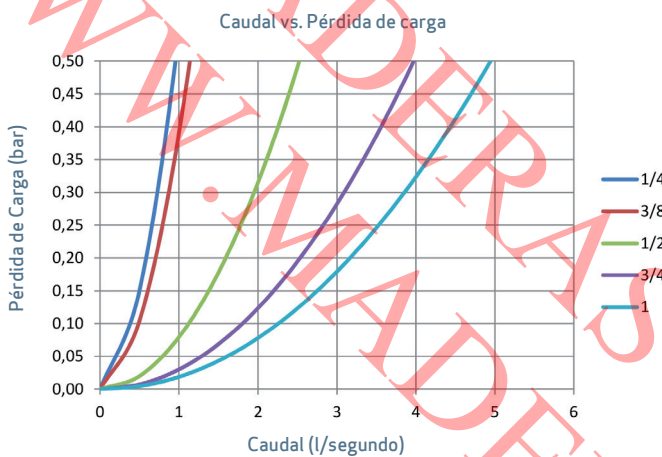
Roscas (G) ISO 228





CARACTERÍSTICAS HIDRÁULICAS

Características hidráulicas obtenidas de acuerdo con la norma EN 1267



INSTALACIÓN Y MANTENIMIENTO.

Sujetar la válvula por los extremos de conexión, nunca por la parte central de dicha válvula o el cuello de la misma, para evitar deformaciones en los componentes internos. La válvula podría quedar dañada irremediablemente.

La máxima duración de la válvula se obtiene con el obturador en posición cerrada o completamente abierto, se recomienda no hacer trabajar a la válvula en posiciones intermedias del obturador durante prolongados periodos de tiempo.

Efectuar una maniobra de apertura y cierra de la válvula cada 3 meses, esta frecuencia debe de incrementarse para aguas con dureza superior a 50 grados franceses.

