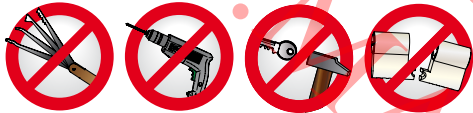
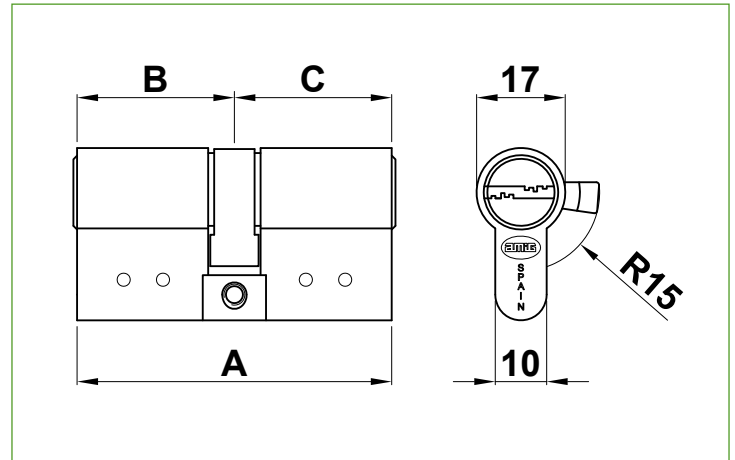


Ficha técnica | Ficha técnica



Mod. 10000E

Cilindro seguridad | Cilindro



Características

- 6 pines con muelles de acero inoxidable
- Doble embrague
- Pasador antitaladro en cuerpo y 2 pasadores antitaladro en rotor
- Sistema antibumping
- Protegido contra ganzúa
- Barra antiextracción
- Leva de 15 mm
- Cilindro codificado
- Garantía de 125000 ciclos de apertura

Medidas

Modelos	A (mm)	B (mm)	C (mm)
10000E - 62	62	31	31
10000E - 66	66	31	35
10000E - 70	70	35	35
10000E - 70	70	30	40
10000E - 80	80	40	40
10000E - 80	80	35	45
10000E - 80	80	30	50
10000E - 90	90	45	45
10000E - 90	90	40	50
10000E - 100	100	50	50

Acabados

Latón cromo mate / Latón mate

Acabamento

Latão cromo mate / Latão mate

5 llaves Mod. 10580

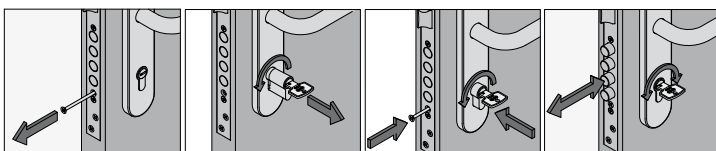
Tarjeta de propiedad para copia de llaves

5 chaves Mod. 10580

Cartão de propriedade para cópia de chaves



Instalación | Instalação



Características

- 6 pinos com molas em aço inoxidável
- Anti pânico
- Pino antibroca no corpo do cilindro, 2 pinos antibroca no rotor
- Antibumping
- Barra antiextracção
- Protegido contra gazua
- Excêntrica com raio de 15 mm
- Cilindro codificado
- Garantia de 125000 ciclos de abertura

Especificaciones

Servicio de igualamiento y amaestramiento disponible para este modelo de cilindro.

Especificações

Serviço de igualamento e amestramento disponível para este modelo de cilindro.

Conservación y limpieza

Utilizar un paño seco para la limpieza.

No usar productos abrasivos y/o corrosivos, detergentes, disolventes ni alcoholes.

Conservação e limpeza

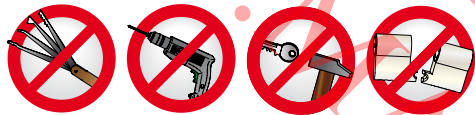
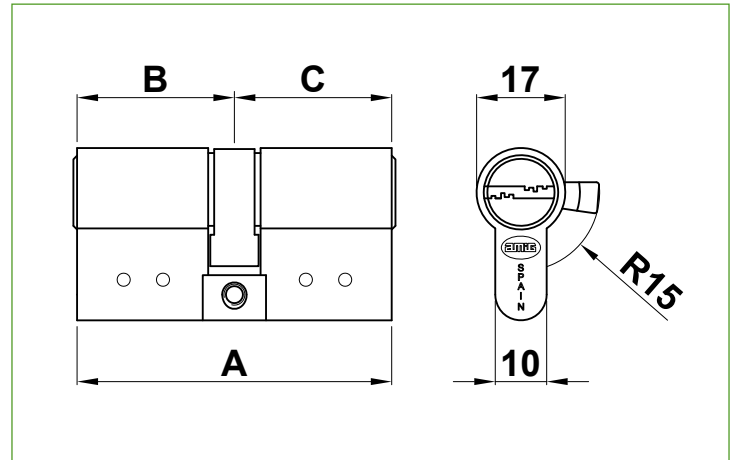
Utilizar um pano seco para a limpeza.

Não utilizar produtos abrasivos e/ou corrosivos, detergentes, dissolventes nem álcoois.



Mod. 10000E

Security cylinder | Cylindre de sécurité



Characteristics

- 6 pins with stainless steel springs
- Double clutch
- Anti-drilling pin in body and 2 anti-drilling pins in plug
- Bump-proof
- Pick-proof
- Anti-snap
- 15 mm cam
- Codified cylinder
- 125000 opening strokes guaranteed

Sizes | Mesures

Modelos	A (mm)	B (mm)	C (mm)
10000E - 62	62	31	31
10000E - 66	66	31	35
10000E - 70	70	35	35
10000E - 70	70	30	40
10000E - 80	80	40	40
10000E - 80	80	35	45
10000E - 80	80	30	50
10000E - 90	90	45	45
10000E - 90	90	40	50
10000E - 100	100	50	50

Finish

Satin nickel brass / Satin brass

Finition

Laiton chromé mat / Laiton mat

5 keys Mod. 10580

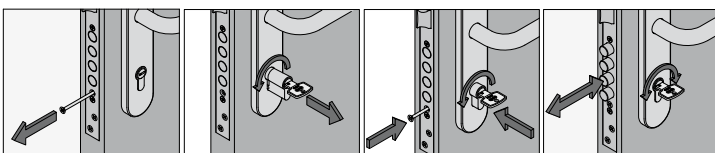
Ownership card for key copies

5 clés Mod. 10580

Carte de propriété pour la copie des clés



Instalación | Instalação



Caractéristiques

- 6 pins avec ressorts en acier inox.
- Double embrayage
- Goupille antiperçage dans le corps et 2 goupilles antiperçage dans le rotor
- Barre anti-casse
- Anti-crochetage
- Résistance aux coups
- Panneton 15 mm
- Cylindre codifié
- Garantie de 125000 cycles d'ouverture

Technical specifications

Master keying service available.

Spécifications techniques

Service de passe-partout disponible.

Maintenance and cleaning

Use a dry cloth for cleaning

Avoid using abrasive and/or corrosive products, detergents, solvents or alcohols.

Entretien et nettoyage

Utilisez un chiffon sec pour le nettoyage.

Évitez d'utiliser des produits abrasifs, détergents, solvants ou alcools.