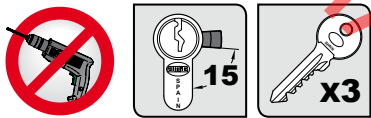
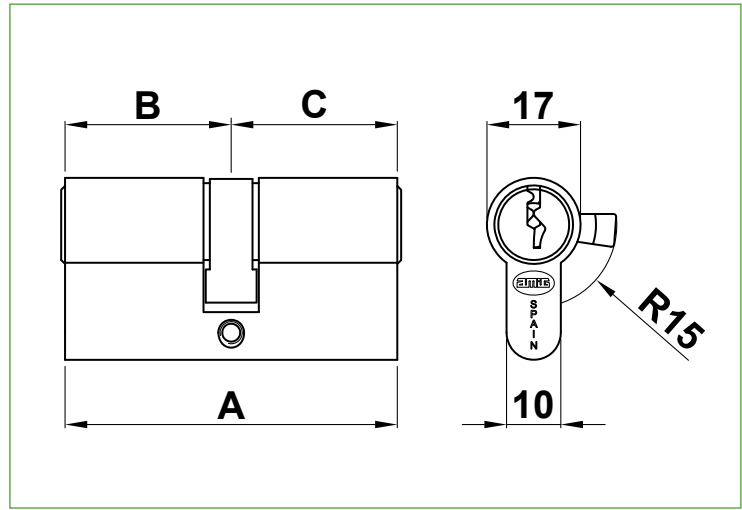




Mod. 9500

Cilindro

Cilindro | Cylinder | Cylindre



Medidas:

Sizes | Mesures

Modelos	A (mm)	B (mm)	C (mm)
9500 - 50	50	25	25
9500 - 60	60	30	30
9500 - 65	60	30	35
9500 - 70	70	35	35
9500 - 70	70	30	40
9500 - 80	80	40	40
9500 - 80	80	35	45
9500 - 90	90	45	45
9500 - 100	100	50	50

* Opción con muletilla
Opção com muletilha
Available with handle
Disponible avec bouton

Llaves iguales Chaves iguais Key alike Clés identiques			
Modelos	A (mm)	B (mm)	C (mm)
9501 - 60	60	30	30
9501 - 70	70	35	35
9501 - 70	70	30	40
9502 - 60	60	30	30
9502 - 70	70	30	40
9503 - 60	60	30	30
9503 - 70	70	35	35
9503 - 70	70	30	40



Acabados:

Latón cromo mate / Latón mate / Latón pulido barniz / Latón cromo brillo

Acabamento: Latão cromo mate / Latão mate / Latão envernizado / Cromado
Finish: Satin nickel brass / Satin brass / Polished brass varnished / Chrome-plated brass
Finition: Laiton chromé mat / Laiton mat / Laiton verni / Chromé brillant

5 llaves: Mod. 6300

5 chaves | 5 keys | 5 clés



Características:

Characteristics | Caractéristiques:

- 5 pines (Excepto medidas 50 (25-25), con 4 pines)
- Tornillo 70 mm
- Leva de 15 mm
- Garantía de 100000 ciclos de apertura

- 5 pines (Excepto medidas 50 (25-25), com 4 pines)
- Parafuso de 70 mm
- Excêntrica com raio de 15 mm
- Garantia de 100000 ciclos de abertura

- 5 pins (Except measures 50 (25-25), with 4 pins)
- 70 mm screw
- 15 mm cam
- 100000 opening strokes guaranteed

- 5 goupilles (Sauf mesures 50 (25-25), avec 4 goupilles)
- Vis 70 mm
- Panneton 15 mm
- Garantie de 100000 cycles d'ouverture

Conservación y limpieza:

Conservação e limpeza | Maintenance and cleaning | Entretien et nettoyage

Utilizar un paño seco para la limpieza.

No usar productos abrasivos y/o corrosivos, detergentes, disolventes ni alcoholes.

Utilizar un pano seco para a limpeza.

Não utilizar produtos abrasivos e/ou corrosivos, detergentes, dissolventes nem álcoois.

Use a dry cloth for cleaning

Avoid using abrasive and/or corrosive products, detergents, solvents or alcohols.

Utilisez un chiffon sec pour le nettoyage.

Évitez d'utiliser des produits abrasifs, détergents, solvants ou alcools.

Instalación:

Instalação | Installation | Installation

