



**Información Técnica**  
Plano despiece y relación de piezas

**Tronzadora abatible TM33W/TS33W (Ref. 3300400)**  
Edición 111118A00

| Pos. | Ref.    | Descripción                           | Pos. | Ref.    | Descripción                            | Pos. | Ref.    | Descripción                        |
|------|---------|---------------------------------------|------|---------|--|------|---------|------------------------------------|
| 1    | 3321601 | TORNILLO FIJACION AMORTIGUADOR        | 59   | 4610039 | RODAMIENTO 6004-2RS                    | 126  | 7234015 | ARANDELA APOYO TUERCA              |
| 2    | 7178003 | TORNILLO TRILOBULAR                   | 60   | 7288055 | ANILLO ELASTICO D.42 (DIN 472)         | 127  | 8571018 | TORNILLO EXAGONAL M.6X25 (DIN 933) |
|      |         | C.ALOM M.5X12 PH.                     | 61   | 3306305 | GUIA REGLE MESA                        | 128  | 8478018 | TORNILLO TRILOBULAR                |
| 3    | 7203047 | TAPA POMO                             | 62   | 3302182 | PROTECTOR HOJA SIERRA TM33E            |      |         | C.AV. M.4x10 PH.                   |
| 4    | 7226067 | MUELLE POMO                           | 62   | 3302670 | PROTECTOR HOJA SIERRA TM233T (NARANJA) | 129  | 1383003 | ARANDELA AET d.6,4                 |
| 5    | 7203061 | TRINQUETE REGLE SUPERIOR              | 63   | 4388013 | ANILLO ELASTICO D.50 (DIN 471)         | 130  | 3325152 | POMO ELEVACION MESA                |
| 6    | 3678011 | TORNILLO TRILOBULAR                   | 64   | 3306133 | PLATO TOPE DISCO TM33                  | 131  | 3345532 | ROTULA TM33 C/CASQUILLOS           |
|      |         | C.ALOM M.4X20 PH.                     | 65   | 9040068 | SIERRA MD D.300x20/30x3.1 48Z A.0      | 132  | 6685032 | TUERCA EXAGONAL M.5 (PAVONADA)     |
| 7    | 2085002 | TUERCA EXAGONAL M.6                   | 65   | 9040069 | SIERRA MD D.300x30x3.2 72Z A.0 AL/MAD  | 133  | 4371011 | TORNILLO EXAGONAL M.5X20 (DIN 933) |
| 8    | 3368370 | JUEGO 3 PILAS TM33W                   | 66   | 3302391 | EMPUNADURA TM33L (CPO+TAPA)            | 134  | 4322127 | EJE BRAZO INCLINABLE               |
| 9    | 7203044 | TAPA GUIA                             | 68   | 4375033 | TORNILLO ALLEN M.10x25 P1,5 IZQUIERDA  | 135  | 2079001 | TORNILLO D.4x20 CAB                |
| 10   | 4385013 | TUERCA M.5 AUTOBLOCANTE               | 69   | 3326081 | RESORTE TIRADOR                        |      |         | C/AR ESTRELLA (TX)                 |
| 11   | 4371026 | TORNILLO EXAGONAL M.5X25 (DIN 933)    | 70   | 3011008 | RODAMIENTO AGUJAS HK 1210              | 136  | 6399061 | MANETA DE BLOCAJE M-8              |
| 12   | 1673018 | TORNILLO ALLEN M.6x20 (DIN 7991) C/AV | 71   | 3380038 | ARANDELA PLANA d.12,1x20x0,5           | 137  | 1185003 | TUERCA EXAGONAL M.8                |
| 13   | 7203052 | CASQUILLO TRABA TRANSPORTE            | 72   | 3319168 | ADHESIVO MESA SUPERIOR TM33E           | 138  | 4302172 | FRENO DISCO TM43D                  |
| 14   | 1672008 | TORNILLO C.CIL. M.4X10 PH. (DIN 7985) | 73   | 4070011 | TORNILLO AUT. 10x1 PH.B.               | 139  | 3885004 | TUERCA AUTOBLOC M8 EXAG            |
| 15   | 1685018 | TUERCA CUADRADA M.4 (DIN 562)         | 74   | 3306189 | TAPA TRANSMISION TM33H                 | 140  | 4371014 | TORNILLO FIJACION ABATIBLE         |
| 16   | 3319619 | ADHESIVO MODELO TS33W                 | 75   | 3678012 | TORNILLO TRILOBULAR                    | 141  | 3302371 | TAPA SOPORTE ROTULA                |
| 16   | 3319624 | ADHESIVO LOGO VIRUTEX TM233T(V2)      |      |         | C.ALOM M.5X40 PH.                      | 142  | 7278007 | TORNILLO TRILOBULAR                |
| 16   | 3319625 | ADHESIVO LOGO VIRUTEX TS233T(V2)      | 76   | 6478001 | TORNILLO TRILOBULAR                    |      |         | C.AV. M.4x12 PH.                   |
| 16   | 3319654 | ADHESIVO MODELO TM33W                 |      |         | C.CIL. M.4X8 PH.                       | 143  | 7203045 | TAPETA PLATO                       |
| 17   | 3378015 | TORNILLO TRILOBULAR                   | 77   | 3351120 | ROTOR TM33L/TM33H 230V 50/60Hz         | 144  | 3306271 | DISCO BASE TRONZADORA TM33L/TM43L  |
|      |         | C.ALOM M.5X30 PH.                     | 78   | 1910002 | RODAMIENTO 608-ZZ                      | 145  | 3321600 | TORNILLO FIJACION MESA             |
| 18   | 1025103 | POMO CG M6x43 mm                      | 79   | 3302245 | DEFLECTOR TM33H                        | 146  | 3321602 | TOPE TRINQUETE                     |
| 19   | 1426051 | MUELLE                                | 80   | 3355117 | ESTATOR TM33L/TM33H 230V               | 147  | 3325151 | POMO CG M6x52 mm                   |
| 20   | 3345137 | CJTO PROTECTOR SUPERIOR               | 81   | 1970001 | TORNILLO AUT. 8x1/2 PH.B.              | 148  | 3345341 | TAMBOR FRENO                       |
| 21   | 3323159 | PROTECTOR INFERIOR                    | 82   | 4302025 | BRIDA FIJACION CABLE                   | 149  | 3319252 | ADHESIVO TRONZADO IZQ TM33L        |
|      |         | MESA IZQUIERDO                        | 83   | 3345407 | CIRCUITO IMPRESO+CABLEADO              | 150  | 3319251 | ADHESIVO TRONZADO DER TM33L        |
| 22   | 3323158 | PROTECTOR INFERIOR                    | 84   | 3345228 | CARENADO TM33 C/ASPIR-VIRUTEX          | 151  | 4302590 | COJINETE C/VALONA                  |
|      |         | MESA DERECHO                          | 85   | 3302450 | CAJA CONEXIONES TM33L                  | 152  | 3833085 | ARANDELA ASIENTO d.8x25x3          |
| 23   | 8070017 | TORNILLO AUT. 8x1/4 PH.BZ.            | 86   | 8002043 | MANGUITO CORTO                         | 153  | 1675036 | ESPARRAGO ALLEN M.8X30             |
| 24   | 8082004 | ARANDELA GROWER (DIN 127 M-4)         | 87   | 4645495 | CONEXION 2x1 SIN MANGUITO              | 154  | 3302191 | PROTECTOR FIJO DERECHO             |
| 25   | 3322146 | VARILLA DESLIZAMIENTO                 | 88   | 3345212 | CJTO POLEA/EJE TRANSM. TM33H           | 154  | 3302672 | PROTECTOR FIJO DER                 |
| 26   | 1699021 | LLAVE ALLEN 2,5 mm                    | 89   | 3387081 | CORREA DENTADA                         |      |         | TM233T (Naranja)                   |
| 27   | 3302809 | PROTECTOR AMORTIGUADOR                | 90   | 3387073 | POLEA INTERMEDIA                       | 155  | 3302812 | PROTECTOR FIJO IZQUIERDO TM33W     |
| 27   | 3302830 | PROTECTOR AMORTIGUADOR (Naranja)      | 91   | 3387074 | POLEA MOTOR                            | 155  | 3302829 | PROTECTOR FIJO IZQ (V2) (Naranja)  |
| 28   | 3306627 | PERFIL GUIA MESA DEL TM33W            | 92   | 7226058 | MUELLE BOTON                           | 156  | 3323278 | CHAPA FRICCION                     |
| 29   | 3306628 | ANGULO MESA TRASERO TM33W             | 93   | 3323201 | BRIDA FIJACION                         | 157  | 3323279 | TOPE SEGURIDAD                     |
| 30   | 2904080 | FUNDA EJE REGULACION                  | 94   | 3323200 | GATILLO FIJ. SIERRA TM33H              | 158  | 3306272 | SOPORTE ROTULA TM33L/TM43L         |
| 31   | 3388096 | PASADOR CILINDRICO D.5X30             | 95   | 3319330 | ADHESIVO CAMBIO DISCO                  | 159  | 4371005 | TORNILLO EXAGONAL M.5X30 (DIN 933) |
| 32   | 3306629 | REGLE SUPERIOR MESA TM33W             | 96   | 3302395 | BRIDA TM33L                            | 160  | 3323508 | CHAPA DESLIZAMIENTO                |
| 32   | 3306656 | REGLE SUPERIOR TM233T (V2) (Negro)    | 97   | 9510006 | RODAMIENTO 6001 LLB                    | 161  | 7070022 | TORNILLO AUT. 6x1/2 PH.BZ.         |
| 33   | 7088010 | ARANDELA DE SEGURIDAD                 | 98   | 6070062 | TORNILLO AUT. 8x80 PH.BZ.              | 162  | 9075002 | TORNILLO ALLEN M.8x30 (DIN 912)    |
|      |         | d.5 (DIN 6799)                        | 99   | 9581010 | ARANDELA ESTRIADA d.4 AFNOR            | 163  | 3306270 | BASE TM33L/TM43L                   |
| 34   | 3346449 | AMORTIGUADOR TM33W                    | 100  | 6018011 | TAPON PORTAESCOBILLAS E-70             | 164  | 3380045 | ARANDELA FRICCION                  |
| 35   | 3322155 | EJE FIJACION TRANSPORTE               | 101  | 3317022 | JGO 2 Un. ESCOBILLA TM33H              | 165  | 3399115 | TAPON RODAMIENTO AGUJAS TM33H      |
| 36   | 7226068 | MUELLE FIJACION TRANSPORTE            | 102  | 3318024 | LATON ESCOBILLA TM33H                  | 166  | 2404188 | CASQUILLO ANTIVIBRACION D22        |
| 37   | 3322157 | TORNILLO FIJACION TRINQUETE           | 103  | 3318025 | PORTAESCOBILLAS TM33H                  | 167  | 7234010 | ARANDELA DESLIZAMIENTO             |
| 38   | 3345528 | CJTO TRINQUETE TM33L                  | 104  | 3302246 | CARCASA MOTOR TM33H (Negro)            | 168  | 9022006 | GUIA FIJA                          |
| 39   | 3326080 | RESORTE TRINQUETE                     | 105  | 3322158 | TOPE MOVIL                             | 169  | 1171001 | TORNILLO EXAGONAL M.8X70 (DIN 933) |
| 40   | 4399033 | LLAVE ALLEN 8 mm                      | 106  | 4368022 | REGLETA CONEXION (UNA UNIDAD)          | 170  | 3385030 | TUERCA FIJACION TRINQUETE          |
| 41   | 2024084 | ARANDELA ABOMBADA E=0,4               | 107  | 3302196 | BRIDA GUIAS                            | 171  | 3346464 | CTO.PROTECTOR SUPERIOR TM33W       |
| 42   | 3345135 | CJTO TIRADOR TM33E                    | 108  | 7170024 | TORNILLO AUT. 8x1 PH.B.                | 172  | 3488090 | ARANDELA DE SEGURIDAD              |
| 43   | 3322151 | BULON PROTECTOR HOJA SIERRA           | 109  | 3369049 | MODULO ARRANQUE                        |      |         | d.6 (DIN 6799)                     |
| 44   | 6521048 | TORNILLO FIJACION CUCHILLAS P-75      | 110  | 3319652 | ADHESIVO MILIMETRADO REGLE             | 173  | 3302372 | TOPE ANTIDESLIZANTE                |
| 45   | 1488028 | ARANDELA DE SEGURIDAD                 | 111  | 9580068 | ARANDELA PLANA d.10,2x17x0,2           | 174  | 5083027 | ARANDELA ELASTICA                  |
|      |         | d.3,2 (DIN 6799)                      | 112  | 3326131 | MUELLE GATILLO                         |      |         | ONDULADA SPEC D.10                 |
| 46   | 4475023 | TORNILLO ALLEN M.3x8 (DIN 912)        | 113  | 3345389 | CABLE ENCLAVAMIENTO TM33L/TM43L        | 175  | 3306167 | PROTECTOR SUPER TS33E/H/W          |
| 47   | 3326086 | RESORTE FRENO                         | 114  | 2023036 | ARANDELA d.8,25x15,75x2                | 176  | 3302218 | TAPA PROTECTOR SUP DEL TS          |
| 48   | 3323146 | QUILLA                                | 115  | 4322128 | TORNILLO FIJACION EMPUNADURA           | 177  | 3369048 | INTERRUPTOR                        |
| 49   | 3306172 | SOPORTE ZAPATA CON FERODO             | 116  | 2079011 | TORNILLO D.3,6x8 CL89Z CELOPLAST       | 178  | 5604228 | JUNTA TORICA 5x1,5x8               |
| 50   | 3306636 | REGLE BASE TM33W                      | 117  | 3302392 | PALANCA EMPUNADURA TM33L               | 179  | 3345152 | CJTO PROTECTOR SUPERIOR TS33E      |
| 51   | 3306638 | PERFIL MESA TM33W                     | 118  | 1025104 | POMO CG M6x25 mm                       | 180  | 3323177 | BRIDA FIJACION PROTECTOR TS33E     |
| 52   | 3306652 | TAPA BRAZO BASCULANTE TM33W           | 119  | 7278014 | TORNILLO TRILOBULAR C.AV. M.4X8        | 181  | 3306173 | CAJA FRENO                         |
| 53   | 3322150 | CASQUILLO CENTRADOR                   | 120  | 8375075 | TORNILLO ALLEN M.8x45 (DIN 912)        | 182  | 7202245 | GRAPA CIERRE CARENADO              |
| 54   | 3302391 | EMPUNADURA TM33L (CPO+TAPA)           | 121  | 4383008 | ARANDELA AET d.8,4                     | 183  | 6673010 | TORNILLO C.AV. M.5X8 PH.(DIN 965)  |
| 55   | 7278010 | TORNILLO TRILOBULAR                   | 122  | 3323286 | BRIDA FIJACION PALANCA                 | 184  | 6478002 | TORNILLO TRILOBULAR                |
|      |         | C.AV. M.5X15 PH                       | 123  | 3319658 | ADHESIVO ADVERTENCIA LASER             |      |         | C.CIL. M.4X12 PH.                  |
| 56   | 3306135 | CAJA RODAMIENTOS TM33                 | 124  | 3321598 | COLUMNA GUIA                           | 185  | 3346190 | CJTO TOPE REG. MADERA TM43/TM33E   |
| 57   | 7283011 | ARANDELA DE PRESION                   | 125  | 7285022 | TUERCA DE FIJACION                     | 186  | 3306651 | BRAZO BASCULANTE TM33W             |
|      |         | ONDULADA M-42                         |      |         | M.20X1 AUTOBLOCANTE                    | 186  | 3306653 | BRAZO BASCULANTE TS33W             |
| 58   | 7278006 | TORNILLO TRILOBULAR                   |      |         |  | 187  | 3302244 | CARENADO ASPIRACION IZQ. TM33      |
|      |         | C.ALOM M.5X20 PH.                     |      |         |  | 188  | 3302243 | CARENADO ASPIRACION DER. TM33      |



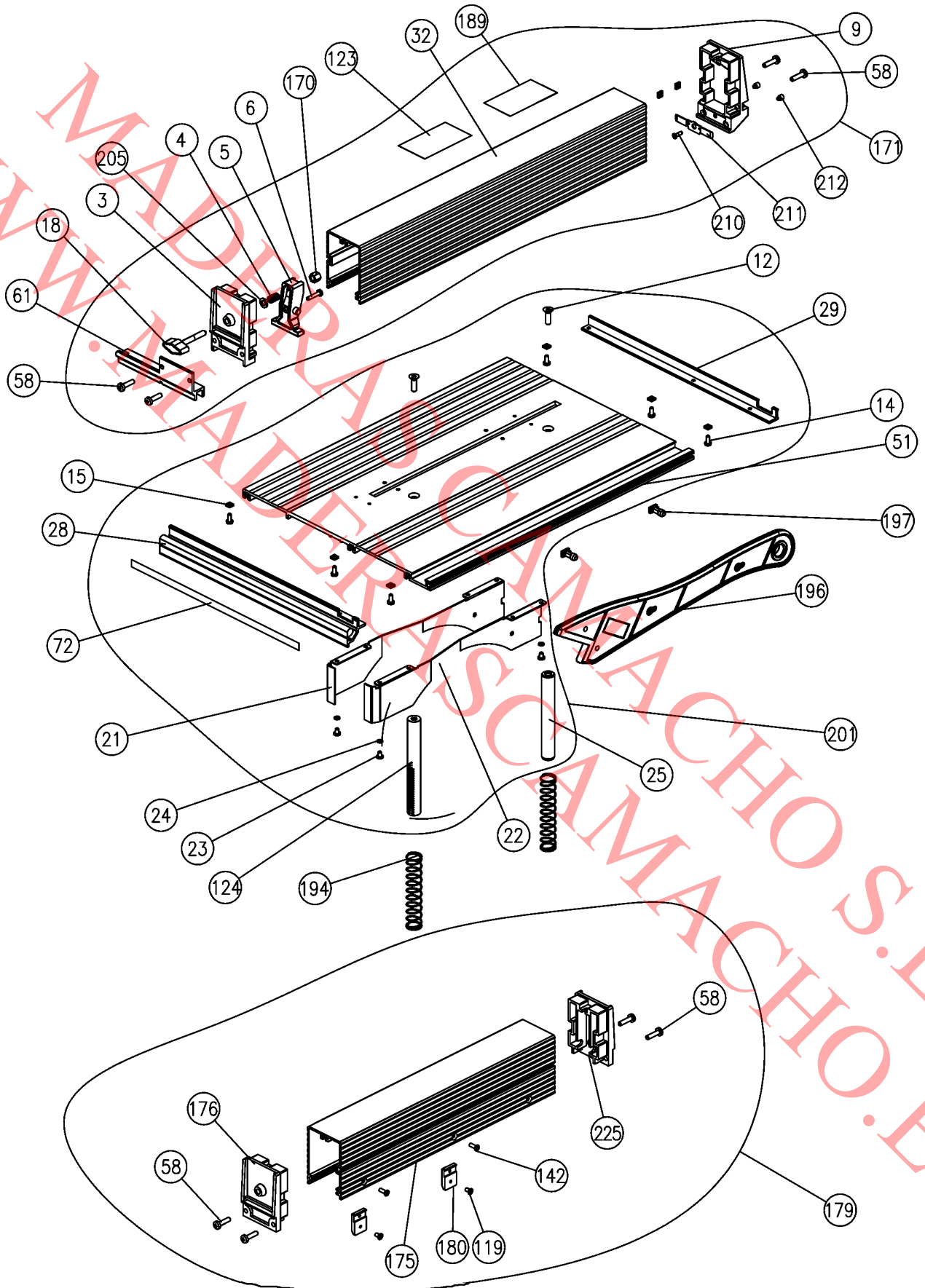
## Información Técnica

Plano despiece y relación de piezas

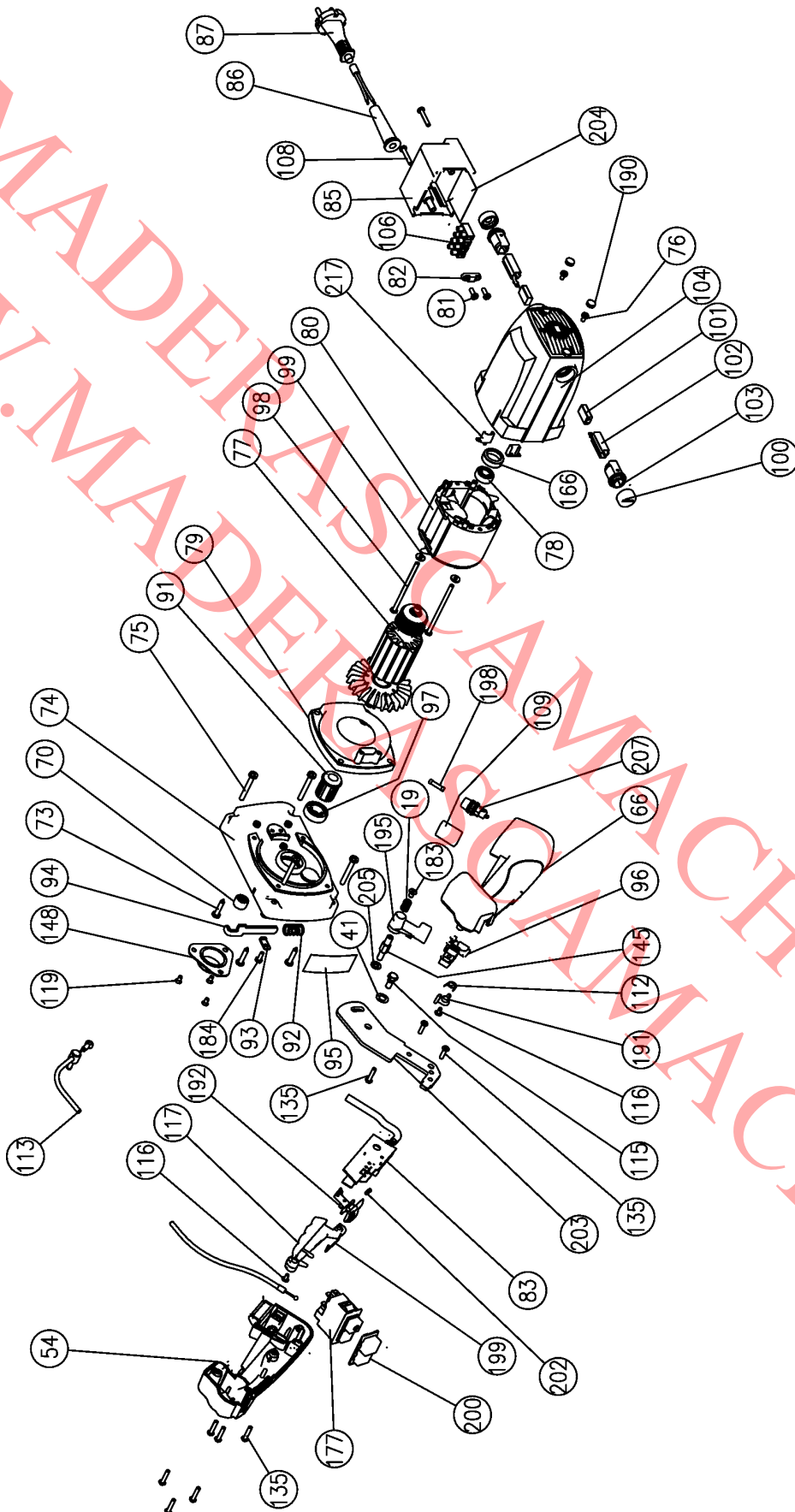
Tronzadora abatible TM33W/TS33W (Ref. 3300400)

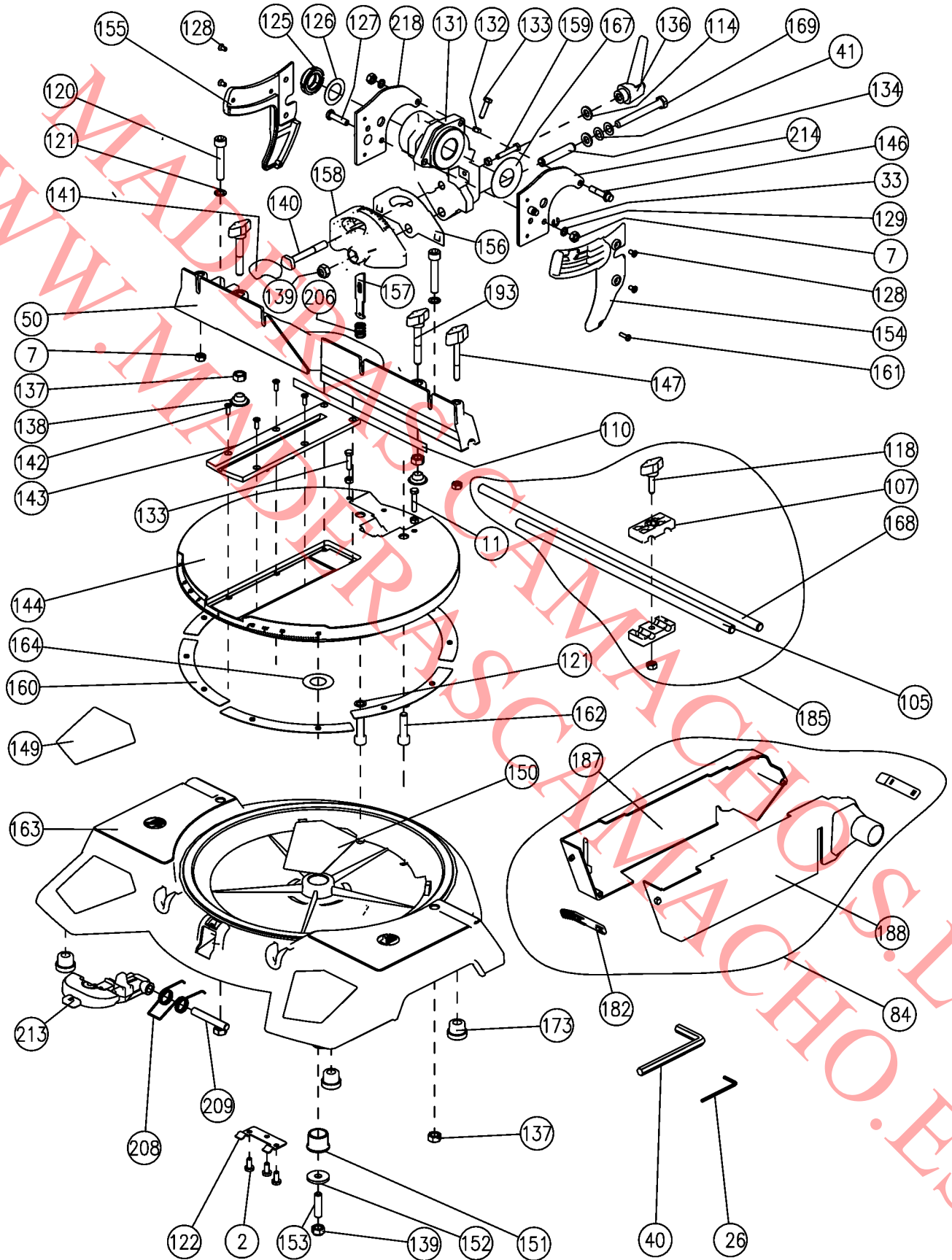
Edición 111118A00

| Pos. | Ref.    | Descripción                            | Pos. | Ref. | Descripción | Pos. | Ref. | Descripción |
|------|---------|--|------|------|-------------|------|------|-------------|
| 189  | 3319177 | ADHESIVO SOBRECALENTAMIENTO MOTOR      |      |      |             |      |      |             |
| 190  | 3302253 | TAPON TORNILLO PORTAESCOB (NEGRO)      |      |      |             |      |      |             |
| 191  | 3302393 | GATILLO TM33L                          |      |      |             |      |      |             |
| 192  | 3302394 | PULSADOR EMPUNADURA TM33L              |      |      |             |      |      |             |
| 193  | 3325153 | POMO CG M8x50,5 mm                     |      |      |             |      |      |             |
| 194  | 3326224 | MUELLE MESA                            |      |      |             |      |      |             |
| 195  | 9502649 | PALANCA SELECCION (V2)                 |      |      |             |      |      |             |
| 196  | 4302300 | EMPUJADOR MADERA-VIRUTEX               |      |      |             |      |      |             |
| 197  | 4302365 | ANCLAJE EMPUJADOR                      |      |      |             |      |      |             |
| 198  | 3368257 | FUSIBLE 10A T-26                       |      |      |             |      |      |             |
| 199  | 3326148 | PUENTE FIJACION INTERRUPTOR            |      |      |             |      |      |             |
| 200  | 3304214 | MEMBRANA PROTECCION INTERRUPTOR        |      |      |             |      |      |             |
| 201  | 3346452 | CJTO MESA TM33W                        |      |      |             |      |      |             |
| 202  | 3326133 | MUELLE PULSADOR                        |      |      |             |      |      |             |
| 203  | 3323302 | SOPORTE EMPUNADURA TM33L               |      |      |             |      |      |             |
| 204  | 3396345 | ADHESIVO CAJA CONEXION TM33L/TM43L     |      |      |             |      |      |             |
| 205  | 4380012 | ARANDELA PLANA d.6,4x12x1,6 (DIN125-A) |      |      |             |      |      |             |
| 206  | 3326144 | MUELLE TOPE SEGURIDAD                  |      |      |             |      |      |             |
| 207  | 3368255 | PORTAFUSIBLES PANEL FUSIBLE 5x20 mm    |      |      |             |      |      |             |
| 208  | 3326145 | MUELLE BASE                            |      |      |             |      |      |             |
| 209  | 3321266 | EJE PALANCA FIJAC DISCO                |      |      |             |      |      |             |
| 210  | 7070023 | TORNILLO AUT. 6x12 PH.BZ. C/AV.        |      |      |             |      |      |             |
| 211  | 3323354 | PATIN REGLE MESA                       |      |      |             |      |      |             |
| 212  | 6375052 | ESPARRAGO ALLEN M.6x8                  |      |      |             |      |      |             |
| 213  | 3345496 | CJTO PALANCA FIJACION TM33L/TM43L      |      |      |             |      |      |             |
| 214  | 3346461 | CJTO SOP PROTECTOR FIJO DERECHO        |      |      |             |      |      |             |
| 215  | 6723384 | BRIDA FIJACION                         |      |      |             |      |      |             |
| 216  | 8678008 | TORNILLO TRILOBULAR C.ALOM M.4X10 PH.  |      |      |             |      |      |             |
| 217  | 9502443 | PROTECTOR CABLE                        |      |      |             |      |      |             |
| 218  | 3346462 | CJTO SOP PROTECTOR FIJO IZQUIERDO      |      |      |             |      |      |             |
| 219  | 3346493 | GUIA LASER/FIJ DISCO                   |      |      |             |      |      |             |
| 220  | 3380079 | ARANDELA 10x18x3                       |      |      |             |      |      |             |
| 221  | 3385065 | TUERCA EXAG M.8x1 P.FIN DIN936 HV      |      |      |             |      |      |             |
| 222  | 3387159 | PIÑON                                  |      |      |             |      |      |             |
| 223  | 9580005 | ARANDELA PLANA d.10,2x20x0,26 (ACERO)  |      |      |             |      |      |             |
| 224  | 3399678 | TAPON                                  |      |      |             |      |      |             |
| 225  | 3302834 | TAPA PROTECTOR SUP TRASERA             |      |      |             |      |      |             |
|      | 3394542 | CAJA EMBALAJE TM33W                    |      |      |             |      |      |             |









MADERAS CAMACHO S.L  
[WWW.MADERASCAMACHO.ES](http://WWW.MADERASCAMACHO.ES)

MADERAS CAMACHO S.L.  
WWW.MADERASCAMACHO.S.L.



3396705 11118A

***Virutex***<sup>®</sup>

Virutex, S.A.  
Antoni Capmany, 1  
08028 Barcelona (Spain)

[www.virutex.es](http://www.virutex.es)