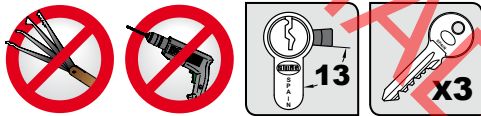
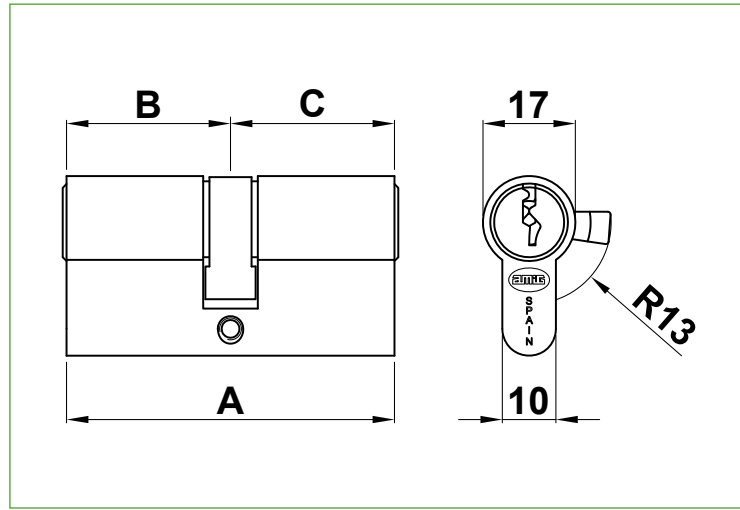




Mod. 9710

Cilindro seguridad

Cilindro | Security cylinder | Cylindre de sécurité



Medidas:

Sizes | Mesures

Modelos	A (mm)	B (mm)	C (mm)
9710 - 45	45	35	10
9710 - 60	60	30	30
9710 - 70	70	35	35
9710 - 70	70	30	40
9710 - 80	80	40	40
9710 - 80	80	35	45
9710 - 90	90	45	45
9710 - 90	90	40	50
9710 - 100	100	50	50

Acabados: Latón cromo mate

Acabamento: Latão cromo mate

Finish: Satin nickel brass

Finition: Laiton chromé mat

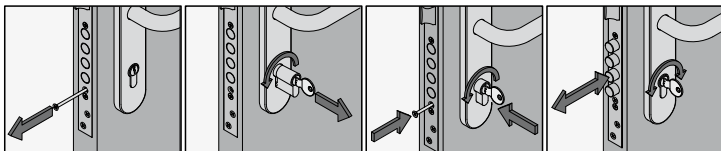
3 llaves: Mod. 4950

3 chaves | 3 keys | 3 clés



Instalación:

Instalação | Installation | Installation



Características:

Characteristics | Caractéristiques:

- Cilindro de serreta
- 6 pines
- Pines antitaladro en cuerpo
- Tornillo de 45 mm
- Leva de 13 mm
- Garantía de 125000 ciclos de apertura
- Cilindro chave normal
- 6 pínos
- Pínos antibroca
- Parafuso de 45 mm
- Excêntrica com raio de 13 mm
- Garantia de 125000 ciclos de abertura
- Cylinder with normal keys
- 6 pins
- Anti-drilling pins in the body
- 45 mm screw
- 13 mm cam
- 125000 opening strokes guaranteed
- Cylindre avec clés normales
- 6 goupilles
- Goupilles anti-perçage dans le corps
- Vis en 45 mm
- Panneton en 13 mm
- Garantie de 125000 cycles d'ouverture

Conservación y limpieza:

Conservação e limpeza | Maintenance and cleaning | Entretien et nettoyage

Utilizar un paño seco para la limpieza.

No usar productos abrasivos y/o corrosivos, detergentes, disolventes ni alcoholes.

Utilizar um pano seco para a limpeza.

Não utilizar produtos abrasivos e/ou corrosivos, detergentes, dissolventes nem álcoois.

Use a dry cloth for cleaning

Avoid using abrasive and/or corrosive products, detergents, solvents or alcohols.

Utilisez un chiffon sec pour le nettoyage.

Évitez d'utiliser des produits abrasifs, détergents, solvants ou alcools.